



KDZD335F

电能质量监测装置

使用说明书

Instruction for use

版本号：V4.2.2

武汉凯迪正大电气有限公司

敬请用户在使用本产品之前详细阅读本说明书中的全部内容，并确保您对本说明书中所述之全部内容已经完全了解，以确保本装置不会由于某些人为的错误操作或使用而给您或您的单位带来不必要的损失。如果您认为说明书中所述内容有任何不清楚或不妥之处，请您与我公司技术服务部取得联系，我们将竭诚为您服务。如由于用户违规操作或以非正常方式使用本产品所造成的损失，本公司将不承担责任。在此，感谢您选我公司的产品。

目录

一、产品简介.....	2
1、电能质量的概述.....	2
2、电能质量监测装置的特点.....	3
3、装置的主要功能.....	4
4、电能质量监测装置测量方法.....	4
5、主要技术指标.....	8
6、电气性能及其它技术指标.....	9
7、使用环境.....	11
二、产品的使用.....	11
三、产品安装及接线.....	28
1、安装尺寸示意.....	28
2、装置背板端子图示意.....	29
3、现场接线.....	30
四、维护与维修.....	31
五、产品处置.....	31
附录：国标限值.....	32

一、产品简介

1、电能质量的概述

近年来，随着我国电力事业的迅猛发展，电力系统的规模日益扩大，以往电能紧缺的问题已经逐步解决，但与此同时，有关电能质量的问题却日益紧迫地摆在了我们的面前。电能质量的问题成为了现在电力行业面临的最为紧迫的课题。

随着电力电子技术广泛应用和电弧炉等冲击负荷以及电力机车等拖动负荷的日益增多，对于电力行业来说，要保持满足用户要求的电能质量变得越来越困难。电力电子技术的广泛应用，在技术和经济上带来了一系列方便和效益的同时，也使电网谐波的含量大量增加。电网谐波污染的日益严重，导致了电气设备的寿命缩短，网损加大，增加了电网发生谐振的可能性，使继电保护和自动装置不能正常动作或操作，导致仪表指示和电度计量不准以及计算机和通信受干扰等一系列重要问题。电弧炉等大功率冲击负荷除了会造成严重的谐波污染之外，还是电压波动和闪变的重要原因。电力机车等大功率的牵引负荷会造成三相不平衡。

有关电能质量问题的研究已经引起了各国电力工作者的高度重视。我国开始对电能质量的研究的时间不长，但也取得了一定的进展，正在向国际标准靠拢。国家技术监督局相继颁布了涉及电能质量八个方面的国家标准：

《电能质量公用电网谐波》	GB/T14549—1993;
《电能质量电压波动和闪变》	GB/T 12326—2008;
《电能质量三相电压不平衡度》	GB/T15543—2008;
《电能质量供电电压偏差》	GB/T12325—2008;
《电能质量电力系统频率偏差》	GB/T15945—2008;
《电能质量暂时过电压和瞬态过电压》	GB/T18481—2001;
《电能质量监测设备通用要求》	GB/T 19862—2016;
《电能质量公用电网间谐波》	GB/T24337—2009.

要解决面临的电能质量问题，就离不开对电网电能质量参量的监测。电能质量监测分为非在线监测和在线监测两种方式，非在线监测采用便携式测试仪，不定期对所关注的某些点进行测试，这种方式投资小、较灵活，但存在明显的局限性，如：实时性不强、监测指标少、缺乏决策判断的依据、工作量大、效率低等。

当人们认识到了这一点后，开始试行在线监测方式，当然，由于计算机网络技术的发展，也使在线监测技术的实现成为可能。

在 1993 年至 1995 年间，美国电力研究院 EPRI (The Electric Power Research Institute) 针对全美 24 种不同供电企业的 277 个监测点进行了数据收集和统计分析，研究系统性能如何监测、特殊的电能质量问题如何监测、为提高供电的服务质量如何监测等等，这个研究成果成为美国开展电能质量监测的指导方针。随后，EPRI 又针对不同的数据采集源研究制定电能质量数据交换格式 PQDIF (POWER QUALITY DATA INTERCHANGE FOMAT)，该格式被 IEEE 采纳并将其作为标准来制定，目前，某些制造厂家已采用了这种 PQDIF 标准格式。

相比较而言，国外的监测设备以及电能质量管理技术要领先于国内。随着电力行业系统运行管理的系统化、网络化、自动化和智能化，通讯网络和因特网技术的日益成熟发展和普及，出现了三网合一的趋势。功能单一的电力系统测量仪表已经不适应现代化电能管理的需要。因此开发一种新型的、通用性好、应用范围广的电能质量监测装置，集测量和通讯等功能于一体，能有效的进行电能质量监测，对于保证电力系统运行的安全性、经济性和可靠性都具有重要的意义。

2、电能质量监测装置的特点

我公司研制的 KDZD335F 电能质量监测装置，ARM 加 DSP 数据采集板模式，DSP 具有极强的数据处理能力用来完成数据的采集与传输，核心硬件处于国内先进水平。

ARM 用来进行数据的计算、统计、显示、存储、按键、通讯。采用 LINUX 嵌入式操作系统作为软件平台，全部软件采用 C++ 高级语言编程，保证了系统的高可靠性和高移植性。

DSP 数据采集部分采用同步采样的 16 位高速 A/D 转换器，采集精度高，实测精度达到电能质量监测指标国家标准 A 级的要求；

大容量的存储空间，满足电能质量监测装置对数据存储的要求，可保存 3 个月以上的历史数据掉电不丢失。

采用了硬件锁相环技术，频率自动跟踪，防止了在电力系统频率变化时对监测指标的影响，防止了频率“泄漏”。

强大的通讯接口，装置配置了工业以太网，通讯速率高达 100Mbps，还配置有 RS485、USB 通讯接口，可选择多种通讯方式与远方管理中心交互数据；

核心硬件采用四层印刷电路板 (PCB) 工艺和 SMT 工艺，硬件可靠性和电磁兼容能力达到国内先进水平，达到了国标对电能质量监测装置的 EMC 的要求。

在监测功能方面，装置除具有常规的电能质量稳态指标的监测外，还对电能质量的暂态扰动，主要是电压的骤升、骤降进行监测和记录，具有较强的实用性。

3、装置的主要功能

基本监测指标：

电网频率、三相基波电压、电流有效值，基波有功功率、无功功率、功率因数、相位等；

电压偏差、频率偏差、三相电压不平衡度、三相电流不平衡度、负序电压、电流；

谐波（2~65次）：包括电压、电流的总谐波畸变率、各次谐波含有率、幅值、相位。

高级监测指标：

间谐波、电压波动、闪变，电压骤升、骤降、短时中断、暂时过电压、瞬态过电压。

显示功能：

装置面板上带有大屏幕彩色 LCD 显示器，实时显示电能质量监测指标的数据。

设置功能：可对装置基本参数、越限参数进行设置、修改和查看，并设有密码保护。

记录存储功能：

装置内置 TF 卡，可对基本监测指标和高级监测指标实时保存，实时数据在装置上最长保存时间为 3 个月，之后按“先进先出”原则更新。

统计功能：

装置具有对主要监测指标的在线统计功能，可统计分钟内监测指标的最大值、最小值、平均值等。

通讯功能：

装置提供多种通讯接口方式，实现监测数据的实时传输或定时提取存储记录，可通过工业以太网接口与远方电能质量管理中心通讯，也可通过 RS232C/RS485 接口，以 GPRS 方式（定制）与远方通讯。

网络对时功能：

监测装置具备网络对时功能。可保持与远方管理中心的时钟一致。

事件触发录波功能：

可根据客户要求设定事件触发条件（手动或自动），记录事件触发前、后实时数据并保存，并保存有事件日志以供查询。

4、电能质量监测装置测量方法

1) 数据采集

DSP 负责数据采集，采样率为 51.2KHz，即每周波采样 1024 点。采用 16 位、同步采样的 A/D 模数转换芯片，具有精度高、速度快、同步采样等优点。同时，为防止由于测量频率偏差造成测量

数据误差，装置采用软硬件结合的锁相环技术，频率自动跟踪，实时调整采样间隔，以防止频率“泄漏”。

2) 电压偏差

电压偏差的定义（GB/T12325—2008）

$$\text{电压偏差 (\%)} = \frac{\text{实测电压} - \text{系统标称电压}}{\text{系统标称电压}} \times 100(\%)$$

3) 频率偏差

频率偏差的定义（GB/T15945—2008）

$$\Delta F = F(\text{实测}) - F(\text{额定})$$

4) 电压、电流不平衡度

电压、电流不平衡度的定义

指三相电力系统中三相不平衡的程度，用电压或电流负序分量与正序分量的方均根值百分比表示。电压

或电流不平衡度分别用 ε_U 或 ε_I 表示。

$$\varepsilon_U = \frac{U_2}{U_1} \times 100(\%) \quad \varepsilon_I = \frac{I_2}{I_1} \times 100(\%)$$

其中：

U_1 ——三相电压的正序分量方均根值； U_2 ——三相电压的负序分量方均根值

I_1 ——三相电压的正序分量方均根值； I_2 ——三相电压的负序分量方均根值

5) 谐波监测

谐波定义

谐波（Harmonic）即对周期性的变化量进行傅里叶级数分解，得到频率为大于 1 的整数倍基波频率的分量，它是由电网中非线性负荷而产生的。

装置对电压、电流采样值进行 FFT 分解，可以得到各次谐波分量，由于采取了频率自动跟踪补偿，消除了频率“泄漏”，防止了基波频率偏离额定值情况下造成的测量误差。

采样窗口等的要求应满足 IEC 61000-4-30 :2003 的要求，每次采样窗口为不重叠的 10 个周波，以 3 秒为一个基本记录周期，测量结果即分析数据为 3 秒内 6 组等间隔采样的均方根值

6) 间谐波监测

间谐波的定义和产生原因

间谐波是指非整数倍基波频率的谐波，这类谐波可以是离散频谱的或连续频谱的。

间谐波的测量

根据国标《电能质量监测设备通用要求》的规定，装置对间谐波的测量采用标准 IEC 61000-4-30(7)规定，即：对工频 50Hz 系统，采样时间取 10 个周波（200ms）

——间谐波的监测取值方法仍依据 GB/T 14549-93 针对谐波的取值方法进行，即一个基本记录周期为 3 秒钟；

7) 电压波动和闪变

电力系统的电压波动和闪变主要是由具有冲击性功率的负荷引起的，如变频调速装置、炼钢电弧炉、电气化铁路和轧钢机等。这些非线性、不平衡冲击性负荷在生产过程中有功和无功功率随机或周期性的大幅度变动，当其波动电流流过供电线路阻抗时产生变动的压降，导致同一电网上其它用户电压以相同的频率波动。这种电压幅值在一定范围内(通常为额定值的 90%~110%) 有规律或随机地变化，称为电压波动。

电压波动通常会引起许多电工设备不能正常工作，如影响电视画面质量、使电动机转速脉动、使电子仪器工作失常、使白炽灯光发生闪烁等等。由于一般用电设备对电压波动的敏感度远低于白炽灯，为此，选择人对白炽灯照度波动的主观视感，即“闪变”，作为衡量电压波动危害程度的评价指标。

电压波动

电压波动(ΔV)为一系列电压变动或工频电压包络线的周期性变化。电压波动值为电压均方根值的两个相邻的极值之差、常以其额定电压 U_N 的百分数表示其相对百分值，即

$$\Delta V = (U_{\max} - U_{\min}) / U_N * 100\%$$

按国标要求每 10 分钟保存一个电压波动记录，取 10 分钟内电压波动的最大值连同该 10 分钟时间段结束的时刻构成一条完整的电压波动记录；

闪变

电压闪变的衡量指标主要短时间闪变严重度 P_{st} 和长时间闪变严重度 P_{lt} ，分别定义为：

$$P_{st} = \sqrt{0.0314P_{0.1} + 0.0525P_1 + 0.0657P_3 + 0.28P_{10} + 0.08P_{50}}$$

式中 $P_{0.1}, P_1, P_3, P_{10}, P_{50}$ 分别为瞬时闪变视感度 $S(t)$ 超过 0.1%, 1%, 3%, 10%, 50% 时间比的 P_k 值。

$S(t)$ ：瞬时闪变视感度，闪变强弱的瞬时值随时间变化的一系列值。

P_k ：某一瞬时视感度 $S(t)$ 值在整个检测时间段内所占比

$$P_{lt} = \sqrt[3]{\frac{1}{N} \sum_{k=1}^N P_{st,k}^3}$$

式中 $P_{st,k}$: 为第 k 次所测量的 P_{st} 值 N : 2 小时每隔 10 分钟所测的 P_{st} 值的个数。

由于闪变涉及较多概念，有必要对这些概念做一简述。

① 闪变觉察律 $F(\%)$

“闪变”作为电压波动引起的人眼对灯闪的主观感受，不仅与电压波动的大小有关，还与波动的频率、波形、灯具的性能和人的视感等因素有关。为描述闪变对人视觉的影响程度，IEC 推荐采用不同波形、频度、幅值的调幅波及工频电压作为载波向工频 230V、60W 白炽灯供电照明。经观察者抽样(>500 人)调查，闪变觉察律 $F(\%)$ 的统计公式为：

$$F=(C+D)/(A+B+C+D) \times 100\% \quad (4-2)$$

式中 A——没有觉察的人数；

B——略有觉察的人数；

C——有明显觉察的人数；

D——不能忍受的人数

② 瞬时视感度 st

电压波动引起照度波动对人的主观视觉反应称为瞬时闪变视感度 st 。通常以闪变觉察率为 50%，作为瞬时闪变视感度的衡量单位，即定义为 $st=1$ 觉察单位。与 $st=1$ 觉察单位相对应的各频率电压波动值 $\Delta V \%$ ，是研究闪变的实验依据。

③ 视感度系数 Kf

人脑神经对照度变化需要有最低的记忆时间，高于某一频率的照度波动普通人便觉察不到，闪变是经过灯一眼一脑环节反映人对照度的主观视感，引入视感度系数 Kf 可以更为本质地描述灯一眼一脑环节的频率特性。

IEC 推荐的视感度系数是：

$Kf = \text{产生同样视感度的 } 8.8\text{Hz 正弦电压波动} / \text{产生同样视感度的 } f\text{Hz 正弦电压波动}$

④ 短时间闪变严重度 P_{σ} 和长时间闪变严重度 P_{lt}

对于电弧炉等随机变化负荷的电压波动，不仅要检查其最大电压波动，还要在足够长时间观察电压波动的统计特性。 P_{σ} （统计时间为 10min）是描述短时间闪变的统计值， P_{lt} （统计时间为 2h）为描述长时间闪变的统计值。

按国标要求，短时闪变的一个记录周期为 10 分钟，长时闪变为 2 小时。

8) 暂态扰动的监测

暂态扰动包括暂态过电压、电压骤降、瞬态过电压以及电压短时中断问题。

电压骤降是指工频条件下电压均方根值减小到 10%至 90%，持续时间为 10ms 至 1min 的短时间电压波动现象。

电压暂升在电力系统某一点的电压突然骤然到 1.1~1.8p.u，持续时间通常在 10ms~1min。

电压短时中断是指供电电压消失一段时间(电压降到 0.1p.u.以下)，一般不超过几分钟。短时中断可以认为是 100%幅值的电压暂降。

暂态过电压是指在给定安装点上持续时间较长的不衰减或弱衰减的（以工频或其一定的倍数、分数）振荡的过电压。

瞬态过电压是指持续时间数毫秒或更短，通常带有强阻尼的振荡或非振荡的一种过电压。它可以叠加于暂时过电压上。

对上述电能质量暂态扰动，装置可以实现如下功能：

实时监测电压瞬时值，在发生扰动时，经过特定的检测算法，判断出扰动，并给出扰动发生的时刻，扰动的幅度，扰动的相位变化，扰动持续时间等信息；

判断出扰动后，立即启动波形捕捉功能，即录波功能，波形记录应包括事件触发前、后的波形，录波格式可整定；录波长度可整定，触发前不少于 5 个周波，触发后不少于 5 个周波。

5、主要技术指标

1) 基波电压误差：±0.2%

电压偏差误差：±0.2%

2)基波电流误差：±0.5%

3) 频率偏差误差：±0.01Hz

频率测量范围：45Hz~55Hz

4)三相电压不平衡度：电压不平衡度绝对误差 0.2%

电流不平衡度绝对误差 1%

电压、电流各序分量 0.5%

5)电压波动测量误差：±5%

闪变测量误差：±5%

6) 谐波准确度：A 级

级别	被测量	条件	最大允许误差	相角误差
A	电压	$U_h \geq 1\%U_N$	$5\%U_h$	$\leq \pm 5^\circ$
		$U_h < 1\%U_N$	$0.05\%U_N$	或 $h \times \pm 1$
	电流	$I_h \geq 3\%I_N$	$5\%I_h$	$\leq \pm 5^\circ$
		$I_h < 3\%I_N$	$0.15\%I_N$	或 $h \times \pm 1$

表中 1. U_N 为标称电压, U_h 为谐波电压测量量; I_N 为额定电流, I_h 为谐波电流测量量。

2. A 级仪器频率测量范围为 0~2500Hz, 用于较精确的测量, 仪器的相角测量误差小于等于 $\pm 5^\circ$ 或 $\pm 1 \times h^\circ$

7) 间谐波: 要求同谐波;

6、电气性能及其它技术指标

1) 工作电源

交流: $220V \pm 10\%$; $50Hz \pm 0.5Hz$; 谐波畸变率不大于 15%

或直流: $220V \pm 10\%$, 纹波系数不大于 5%

2) 电流信号输入

输入方式: 电流互感器输入;

额定值 I_N : 5A/1A;

测量范围: AC 10mA~6A; (1A 仪器: 10mA~1.2A)

功率消耗: 不大于 0.5VA/路;

过载能力: $1.2I_N$ 连续工作;

$2I_N$ 允许 1s。

3) 电压信号输入

输入方式: 电压互感器输入;

额定值 U_N : 57.7V/100V;

测量范围: AC 0.5V~120V;

功率消耗: 不大于 0.5VA/路;

过载能力: $1.3U_N$ 连续工作;

$1.4U_N$ 允许 1s。

输入阻抗: 大于 $100k\Omega$ 。

4) 开关量输入

工作电压：DC24V/DC5V；

输入方式：空接点或有源接点；

隔离方式：光电隔离，隔离电压 2500V。

5) 安全性能

◆ 绝缘强度

装置能承受有效值为 2500V、频率为 50Hz、历时 1min 的绝缘强度试验，而无击穿和闪络现象。

◆ 绝缘电阻

用开路电压为 500V 的兆欧表测量装置的绝缘电阻值，正常试验大气条件下各等级的各回路绝缘电阻不小于 20M Ω 。

◆ 冲击电压

在正常试验大气条件下，装置的电源输入回路、交流输入回路、输出触点回路对地以及回路之间能承受 1.2/50 μ s 的标准雷电波的标准冲击电压试验，开路试验电压 6kV。

◆ 耐湿热性能

装置应能承受 GB/T 2423.9-2001 规定的恒定湿热试验。试验温度+40 $^{\circ}$ C \pm 2 $^{\circ}$ C、相对湿度(93 \pm 3)%，试验时间为 48 小时，在试验结束前 2 小时内，用 500V 直流兆欧表，测量各外引带电回路部分外露非带电金属部分及外壳之间、以及电气上无联系的各回路之间的绝缘电阻应不小于 1.5M Ω ；介质耐压强度不低于表 1 规定的介质强度试验电压幅值的 75%。

6) 电磁兼容性能

◆ 静电放电抗扰度

通过 GB/T 17626.2-1998 规定的严酷等级为 IV 级的静电放电抗扰度试验。

◆ 射频电磁场辐射抗扰度

通过 GB/T 17626.3-1998 规定的严酷等级为 III 级的射频电磁场辐射抗扰度试验。

◆ 快速瞬变脉冲群抗扰度

通过 GB/T 17626.4-1998 规定的严酷等级为 IV 级的快速瞬变脉冲群抗扰度试验。

◆ 脉冲群抗扰度

通过 GB/T 17626.12-1998 规定频率为 100kHz 和 1MHz 严酷等级为 III 级的脉冲群抗扰度试验。

◆ 浪涌（冲击）抗扰度

通过 GB/T 17626.5-1998 规定 1.2/50 μ s 严酷等级为 III 级的浪涌抗扰度试验。

7) 机械性能

◆振动

装置能承受 GB/T 11287-2000 中 3.2.1 及 3.2.2 规定的严酷等级为 I 级的振动耐久能力试验。

◆冲击

装置能承受 GB/T14537—1993 中 4.2.1 及 4.2.2 规定的严酷等级为 I 级的冲击响应试验。

◆碰撞

装置能承受 GB/T14537-93 中 4.3 规定的严酷等级为 I 级的碰撞试验。

7、使用环境

正常工作温度：-10℃~+55℃

极限工作温度：-20℃~+65℃

相对湿度:5%~95%

大气压力:86kPa~106kPa

海拔：≤3000 米

防护等级：IP50

二、产品的使用

KDZD335F 电能质量监测装置面板配置有 5" 大屏幕的彩色 LCD 显示器，分辨率达 640*480，可以图形方式显示电能质量数据；同时面板上设有八个 LED 信号灯，可作为电源、运行、通讯和电能质量指标超限时的告警信号指示；面板上还设有九个按键作为人机操作的接口，通过按键操作，可在 LCD 上进行查看、修改、设置等操作。



面板及结构说明

“F1”、“F2”、“F3” 键：功能键，在不同屏幕具有不同功能；

“↑”、“↓”、“←”、“→” 键：菜单选择，上下左右翻页或递增、递减；

“ESC” 键：操作人员通过此键可从任何界面返回到上级菜单或取消当前操作；

“Enter” 键：在系统选择进入子菜单、确认相应的操作或显示输入法编辑项目。

1. 投运及操作

1.1. 将仪器安装到系统中，仔细检查并确认装置接线无误后，接通电源，装置面板上的“电源”指示灯亮，随后开始启动，数秒钟后系统默认进入主界面。如图 2 所示：

设备正常运行时，装置面板上“运行”指示灯闪烁。



显示窗口主界面分两部分：分别是“主菜单”和“”公共信息栏。

“主菜单”——通过“↑”、“↓”、“←”、“→”键选择项目，按“Enter”键进入。

1.2. “基本数据”

在主界面选择“基本数据”按“Enter”进入“基本数据”显示界面，按“ESC”返回主界面，其他菜单进入操作相同。

“基本数据”由三页组成，可以用“↑”、“↓”翻页查看所有内容。

显示内容见下图，各参数意义如下：

参数	定义	参数	定义
Ua、Ub、Uc	电压有效值	εU_0	零序电压不平衡度
Ia、Ib、Ic	电流有效值	εU_2	负序电压不平衡度
dUa、dUb、dUc	电压变动	εI_0	零序电流不平衡度
U0	零序电压	εI_2	负序电流不平衡度
U1	正序电压	P、Pa、Pb、Pc	有功功率
U2	负序电压	Q、Qa、Qb、Qc	无功功率
I0	零序电流	S、Sa、Sb、Sc	视在功率
I1	正序电流	psta、pstb、pstc	短时闪变
I2	负序电流	plta、pltb、pltc	长时闪变
&Ua、&Ub、&Uc	电压偏差	THDUa、THDUb、THDUc	电压总畸变率
Freq	频率	THDIa、THDIb、THDIc	电流总畸变率
&Freq	频率偏差	PF、PFa、PFb、PFc	功率因数
<Ua、<Ub、<Uc	电压相角	DF、DFa、DFb、DFc	基波功率因数
<Ia、<Ib、<Ic	电流相角		

基本数据					
Ua	20.18 kV	Ia	2.000 A	Freq	49.996 Hz
Ub	20.19 kV	Ib	3.000 A	PF	1.000
Uc	20.19 kV	Ic	3.999 A	DF	1.000
$\angle Ua$	0.00 °	$\angle Ia$	0.24 °	&Ua	-0.131 %
$\angle Ub$	239.99 °	$\angle Ib$	240.49 °	&Ub	-0.06 %
$\angle Uc$	120.07 °	$\angle Ic$	120.45 °	&Uc	-0.08 %
P	0.00 W	Q	0.00 VA	S	0.00 Var
ESC 返回 ↕ 翻页				15:38:55 2018-12-19	

基本数据					
U0	14.00 V	I0	0.575 A	& Freq	0.001 Hz
U1	20.19 kV	I1	3.000 A		
U2	3.500 V	I2	0.579 A	εU0	0.06 %
PstA	0.000	PltA	0.000	εU2	0.02 %
PstB	0.000	PltB	0.000	εI0	19.18 %
PstC	0.000	PltC	0.000	εI2	19.30 %
dUa	0.00 %	dUb	0.00 %	dUc	0.00 %

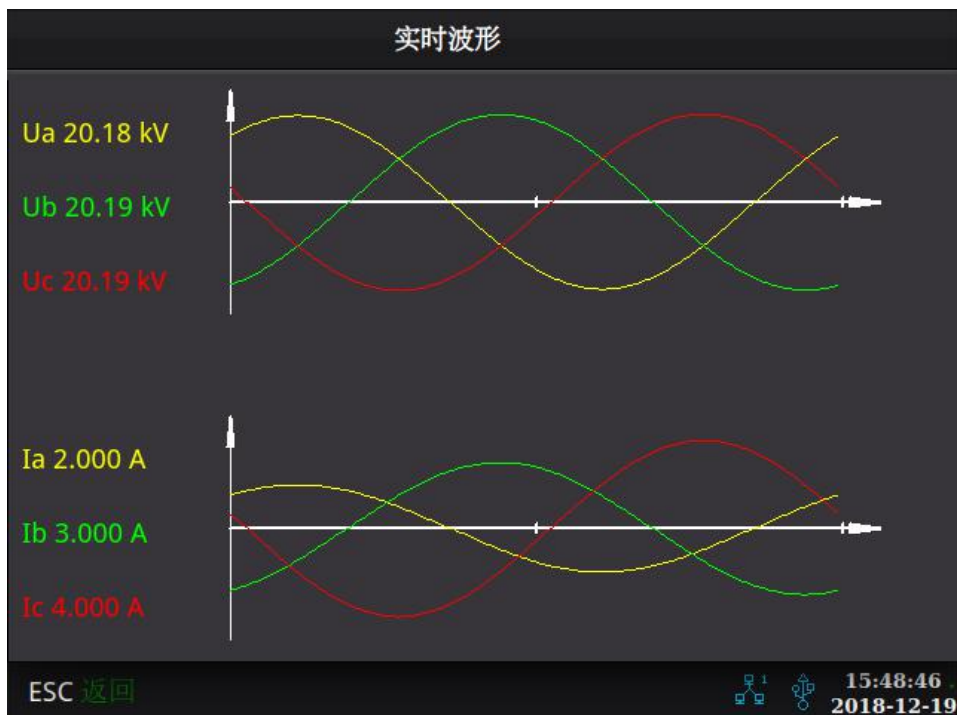
ESC 返回 ↕ 翻页 15:47:32
2018-12-19

基本数据					
Pa	40.4 kW	Qa	-203.46 VA	Sa	40.4 kVar
Pb	60.6 kW	Qb	-569.90 VA	Sb	60.6 kVar
Pc	80.7 kW	Qc	-619.29 VA	Sc	230.72 Var
PFa	1.000	PFb	1.000	PFc	1.000
DFa	1.000	DFb	1.000	DFc	1.000
ThdUa	0.01 %	ThdUb	0.02 %	ThdUc	0.05 %
ThdIa	0.25 %	ThdIb	0.31 %	ThdIc	0.39 %

ESC 返回 ↕ 翻页 15:46:36
2018-12-19

1.3. 实时波形

在主界面通过“↑”、“↓”、“←”、“→”键选择“实时波形”按“Enter”进入“实时波形”显示界面，按“ESC”返回主界面。



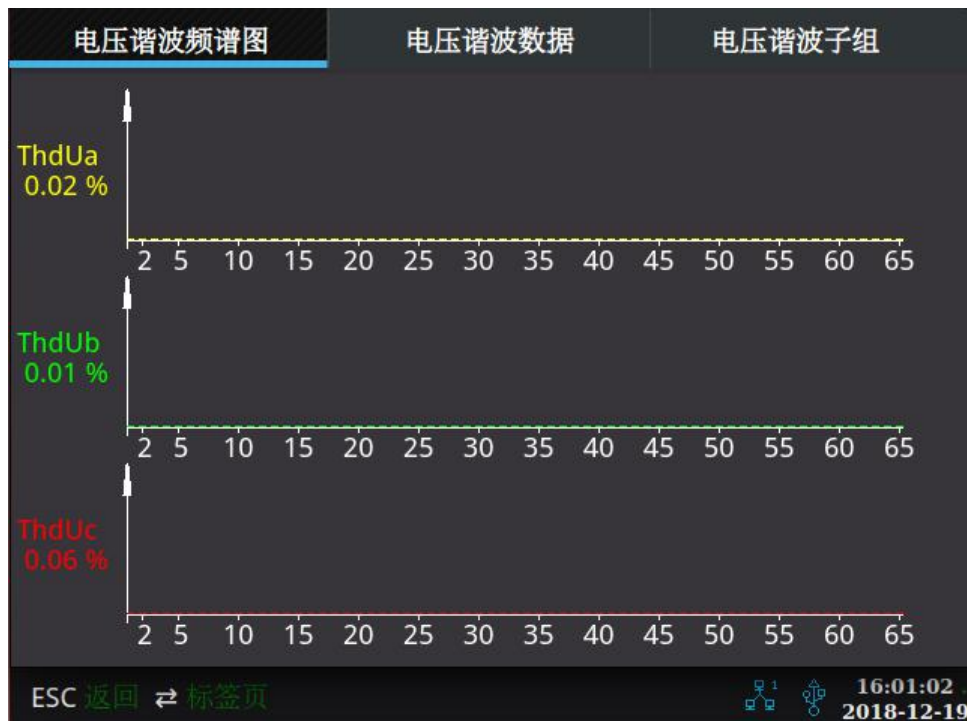
1.4. “矢量图”

在主界面通过“↑”、“↓”、“←”、“→”键选择“矢量图”按“Enter”进入“矢量图”显示界面，按“ESC”返回主界面。



1.5. “电压谐波”

“电压谐波”由三个标签页组成，能显示 2-65 次电压谐波，能用百分比、有效值和频谱图三种形式表示，“←”、“→”键切换标签页，“↑”、“↓”键上下滚动数据，“F2”键切换百分比与有效值。



电压谐波频谱图		电压谐波数据			电压谐波子组	
次数	Ua(%)	∠Ua(°)	Ub(%)	∠Ub(°)	Uc(%)	∠Uc(°)
THD	0.01 %	--	0.01 %	--	0.06 %	--
基波	100.00	0.00	100.00	239.99	100.00	120.07
2	0.000	0.00	0.001	19.3	0.050	122.29
3	0.000	0.00	0.000	0.00	0.015	71.4
4	0.000	0.00	0.000	0.00	0.000	0.00
5	0.000	0.00	0.000	0.00	0.000	0.00
6	0.000	0.00	0.000	0.00	0.000	0.00
7	0.000	0.00	0.000	0.00	0.000	0.00
8	0.000	0.00	0.000	0.00	0.000	0.00
9	0.000	0.00	0.000	0.00	0.000	0.00

ESC 返回 ↔ 标签页 ↓ 翻页 F2 值/%

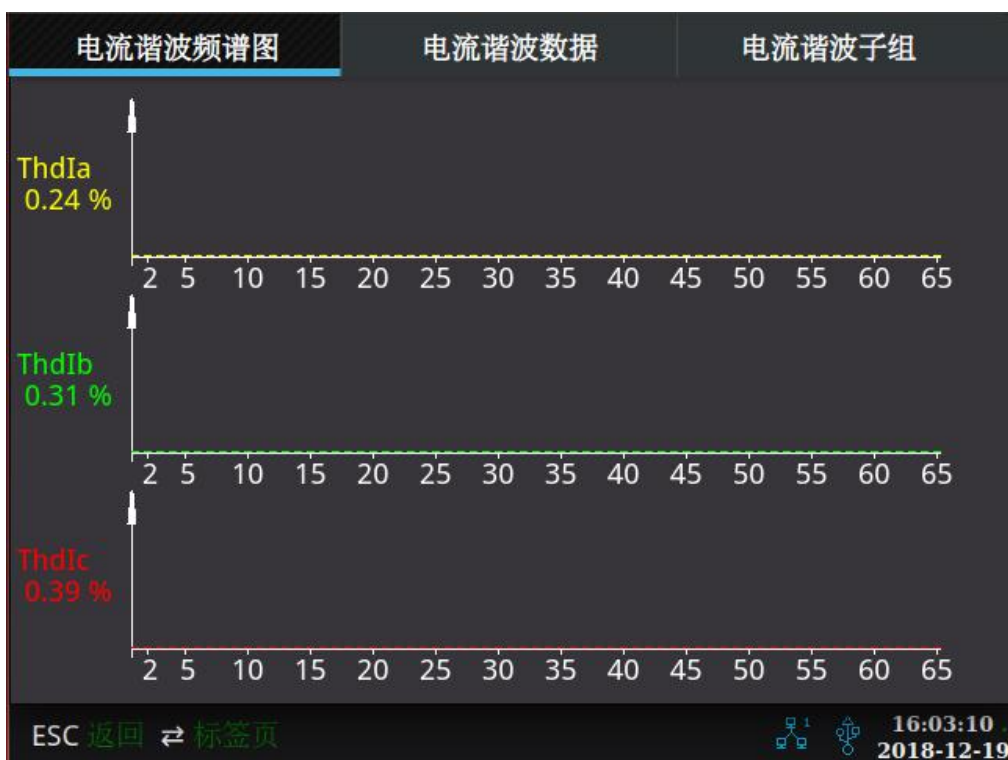
16:01:31
2018-12-19

电压谐波频谱图			电压谐波数据		电压谐波子组	
次数	Ua(%)	∠Ua(°)	Ub(%)	∠Ub(°)	Uc(%)	∠Uc(°)
THD	0.01 %	--	0.02 %	--	0.06 %	--
基波	100.00	0.00	100.00	239.99	100.00	120.07
2	0.000	0.00	0.000	0.00	0.051	122.19
3	0.000	0.00	0.000	0.00	0.020	65.4
4	0.000	0.00	0.000	0.00	0.000	0.00
5	0.000	0.00	0.000	0.00	0.000	0.00
6	0.000	0.00	0.000	0.00	0.000	0.00
7	0.000	0.00	0.000	0.00	0.000	0.00
8	0.000	0.00	0.000	0.00	0.000	0.00
9	0.000	0.00	0.000	0.00	0.000	0.00

ESC 返回 ⇌ 标签页 ↑ 翻页 F2 值/% 16:01:55
2018-12-19

1.6. “电流谐波”

“电流谐波”由三个标签页组成，能显示 2-65 次电压谐波，能用百分比、有效值和频谱图三种形式表示。“←”、“→”键切换标签页，“↑”、“↓”键上下滚动数据，“F2”键切换百分比与有效值



电流谐波频谱图			电流谐波数据		电流谐波子组	
次数	Ia(%)	∠Ia(°)	Ib(%)	∠Ib(°)	Ic(%)	∠Ic(°)
THD	0.25 %	--	0.31 %	--	0.39 %	--
基波	100.00	0.23	100.00	240.48	100.00	120.45
2	0.049	80.9	0.210	90.6	0.320	89.4
3	0.113	285.96	0.038	312.47	0.067	72.5
4	0.020	20.3	0.030	62.0	0.070	87.6
5	0.089	285.07	0.067	283.73	0.025	298.64
6	0.020	167.58	0.010	23.9	0.020	75.4
7	0.069	289.39	0.063	288.46	0.043	288.51
8	0.017	15.8	0.007	9.73	0.010	43.3
9	0.067	292.18	0.059	290.09	0.047	290.73

ESC 返回 ⇌ 标签页 ↓ 翻页 F2 值/% 16:03:40
2018-12-19

电流谐波频谱图			电流谐波数据		电流谐波子组	
次数	Ia(%)	∠Ia(°)	Ib(%)	∠Ib(°)	Ic(%)	∠Ic(°)
THD	0.25 %	--	0.31 %	--	0.39 %	--
基波	100.00	0.23	100.00	168.49	100.00	120.45
2	0.048	79.9	0.210	90.6	0.320	89.2
3	0.115	285.75	0.037	308.60	0.063	73.5
4	0.020	22.4	0.030	61.0	0.070	87.3
5	0.089	284.65	0.069	284.73	0.026	299.79
6	0.020	261.08	0.010	24.7	0.020	76.5
7	0.072	288.85	0.063	287.77	0.044	290.53
8	0.019	16.4	0.008	10.8	0.010	45.1
9	0.067	291.75	0.060	289.92	0.047	291.21

ESC 返回 ⇌ 标签页 ↓ 翻页 F2 值/% 16:04:13
2018-12-19

1.7. “谐波功率”

在主界面通过“↑”、“↓”、“←”、“→”键选择“谐波功率”按“Enter”进入“谐波功率”显示界面，按“ESC”返回主界面。通过“↑”、“↓”键上下滚动数据。

谐波功率			
谐波次数	A相谐波功率	B相谐波功率	C相谐波功率
基波	40.2 kW	60.5 kW	80.8 kW
2	0.00 W	0.00 W	0.00 W
3	0.00 W	0.00 W	0.00 W
4	0.00 W	0.00 W	0.00 W
5	0.00 W	0.00 W	0.00 W
6	0.00 W	0.00 W	0.00 W
7	0.00 W	0.00 W	0.00 W
8	0.00 W	0.00 W	0.00 W
9	0.00 W	0.00 W	0.00 W
10	0.00 W	0.00 W	0.00 W

ESC 返回 ↕ 翻页 15:53:25
2018-12-19

1.8. “电压间谐波”

“电压间谐波”由四个标签页组成，能显示 5-2495 次电压间谐波(间隔 5Hz)，能用百分比、有效值表示。“←”、“→”键切换相别，“Enter”键切换百分比与有效值，“↑”、“↓”键上下滚动数据。

A相电压间谐波		B相电压间谐波		C相电压间谐波		电压间谐波组			
(%)	(+5)	(+10)	(+15)	(+20)	(+25)	(+30)	(+35)	(+40)	(+45)
0	0.003	0.002	0.001	0.003	0.009	0.009	0.010	0.010	0.020
50	0.020	0.010	0.009	0.001	0.00	0.00	0.00	0.00	0.00
100	0.00	0.00	0.00	0.00	0.00	0.00	0.00	0.00	0.00
150	0.00	0.00	0.00	0.00	0.00	0.00	0.00	0.00	0.00
200	0.00	0.00	0.00	0.00	0.00	0.00	0.00	0.00	0.00
250	0.00	0.00	0.00	0.00	0.00	0.00	0.00	0.00	0.00
300	0.00	0.00	0.00	0.00	0.00	0.00	0.00	0.00	0.00
350	0.00	0.00	0.00	0.00	0.00	0.00	0.00	0.00	0.00
400	0.00	0.00	0.00	0.00	0.00	0.00	0.00	0.00	0.00
450	0.00	0.00	0.00	0.00	0.00	0.00	0.00	0.00	0.00

ESC 返回 ⇌ 标签页 ↕ 翻页 F2 值/% 16:06:23
2018-12-19

A相电压间谐波		B相电压间谐波		C相电压间谐波		电压间谐波组	
次数(%)	A相间谐波组		B相间谐波组		C相间谐波组		
0.5	0.024		0.028		0.025		
1.5	0.027		0.025		0.026		
2.5	0.000		0.000		0.000		
3.5	0.000		0.000		0.000		
4.5	0.000		0.000		0.000		
5.5	0.000		0.000		0.000		
6.5	0.000		0.000		0.000		
7.5	0.000		0.000		0.000		
8.5	0.000		0.000		0.000		
9.5	0.000		0.000		0.000		

ESC 返回 ⇌ 标签页 ↕ 翻页 F2 值/% 16:11:54
2018-12-19

1.9. “电流间谐波”

“电流间谐波”由四个标签页组成，能显示 5-2495 次电压间谐波(间隔 5Hz)，能用百分比、有效值表示。“←”、“→”键切换相别，“Enter”键切换百分比与有效值，“↑”、“↓”键上下滚动数据。

A相电流间谐波		B相电流间谐波			C相电流间谐波			电流间谐波组	
(%)	(+5)	(+10)	(+15)	(+20)	(+25)	(+30)	(+35)	(+40)	(+45)
0	0.00	0.00	0.00	0.001	0.005	0.005	0.010	0.010	0.020
50	0.020	0.010	0.010	0.007	0.002	0.001	0.002	0.00	0.00
100	0.00	0.00	0.00	0.00	0.00	0.00	0.00	0.00	0.00
150	0.00	0.00	0.00	0.00	0.00	0.00	0.00	0.00	0.00
200	0.00	0.001	0.00	0.00	0.00	0.00	0.00	0.00	0.00
250	0.00	0.00	0.00	0.00	0.00	0.00	0.00	0.00	0.00
300	0.00	0.00	0.00	0.00	0.00	0.00	0.00	0.00	0.00
350	0.00	0.00	0.00	0.00	0.00	0.00	0.00	0.00	0.00
400	0.00	0.00	0.00	0.00	0.00	0.00	0.00	0.00	0.00
450	0.00	0.00	0.00	0.00	0.00	0.00	0.00	0.00	0.00

ESC 返回 ⇌ 标签页 ↕ 翻页 F2 值/% 16:13:04
2018-12-19

A相电流间谐波		B相电流间谐波		C相电流间谐波		电流间谐波组	
次数(%)	A相间谐波组	B相间谐波组	C相间谐波组				
0.5	0.027	0.026	0.024				
1.5	0.024	0.025	0.027				
2.5	0.000	0.000	0.000				
3.5	0.000	0.000	0.000				
4.5	0.001	0.000	0.007				
5.5	0.000	0.000	0.000				
6.5	0.000	0.000	0.000				
7.5	0.000	0.000	0.000				
8.5	0.000	0.000	0.000				
9.5	0.000	0.000	0.000				

ESC 返回 ⇌ 标签页 ↓ 翻页 F2 值/% 16:14:21
2018-12-19

1.10. “事件信息”

在主界面通过“↑”、“↓”、“←”、“→”键选择“事件信息”按“Enter”进入“事件信息”如之前没有登录，则需要用户登录，在密码输入处按 F2 弹出数字键盘，输入密码（默认用户“Operator”默认密码“11111”），进入“事件信息”显示界面。

用户登录

用户:

请输入密码:

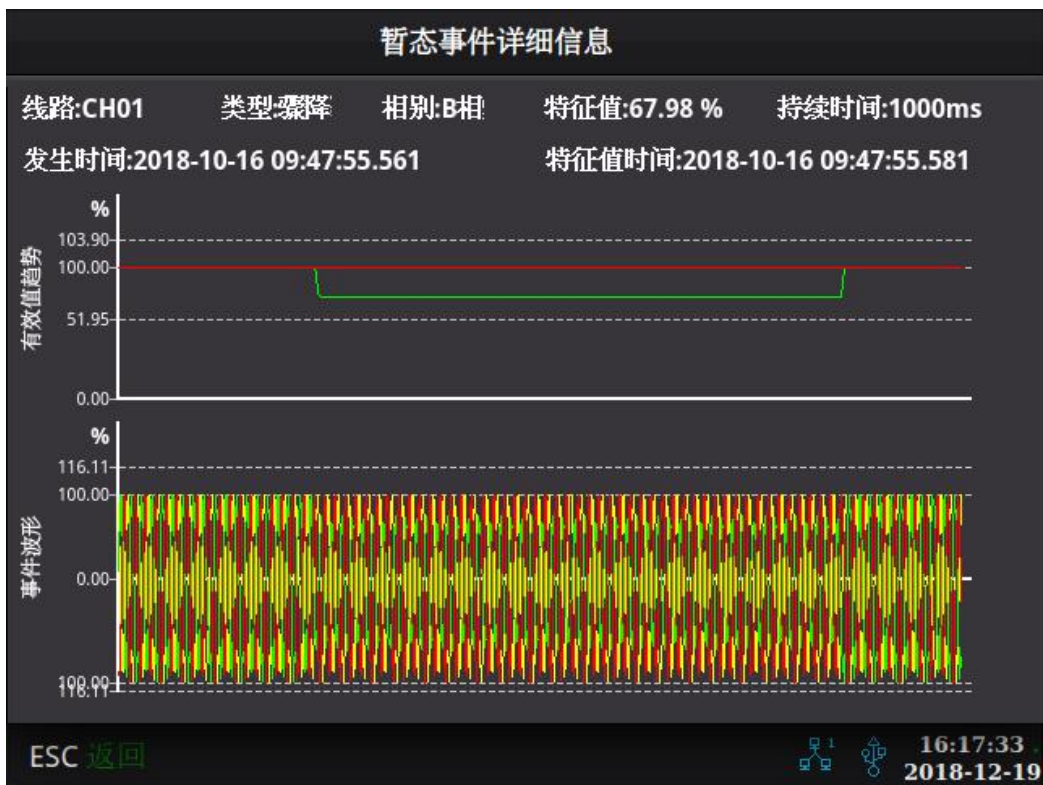
ESC 返回 ↓ 项目 F2 项目 16:15:21
2018-12-19

“事件信息”由三个标签页组成，“←”、“→”键切换标签页，“↑”、“↓”键上下滚动数据。

暂态事件		越限事件		越限统计	
通道	相别	开始时间	特征值	持续(ms)	类型
4	A相	2018-12-28 09:58:29.886 980	35.82 %	7	骤降
3	A相	2018-12-28 09:58:29.889 480	35.64 %	5	骤降
2	A相	2018-12-28 09:58:29.889 460	35.59 %	5	骤降
1	A相	2018-12-28 09:58:29.889 400	36.44 %	5	骤降
4	A相	2018-12-28 09:58:25.973 720	63.58 %	7	骤降
3	A相	2018-12-28 09:58:25.973 720	63.54 %	7	骤降
2	A相	2018-12-28 09:58:25.976 200	61.05 %	5	骤降
1	A相	2018-12-28 09:58:25.976 220	64.20 %	4	骤降
4	A相	2018-12-28 09:58:22.060 480	85.40 %	7	骤降
3	A相	2018-12-28 09:58:22.062 980	86.53 %	5	骤降

ESC 返回 ← 标签页 ↑ ↓ 换行 F2 手动录波 Enter 详细信息 10:02:18 2018-12-28

“暂态事件”显示最新 30 条事件，在事件列表中选择可以查看事件详细信息。



“越限事件”显示最新 10 条事件。

暂态事件		越限事件		越限统计
通道	相别	开始时间	类型	实测值
8	总	12-28 09:47:13	频率偏差一级越上限	50.010
5	总	12-28 09:44:52	功率因数越限恢复	1.000
4	总	12-28 09:44:49	功率因数越限恢复	0.920
5	总	12-28 09:44:39	功率因数一级越限	0.000
4	总	12-28 09:44:39	功率因数一级越限	0.010
5	总	12-28 09:44:09	功率因数越限恢复	1.000
4	总	12-28 09:44:09	功率因数越限恢复	1.000
5	总	12-28 09:43:54	功率因数一级越限	0.120
4	总	12-28 09:43:54	功率因数一级越限	0.170
8	总	12-28 09:47:16	频率偏差越上限恢复	50.010

ESC 返回 与 标签页 10:03:31
2018-12-28

“越限统计”根据越限参数统计一天的合格率，“↑”、“↓”翻页查看。

暂态事件		越限事件	越限统计	
通道	项目名称	最近一次越限	报警次数	合格率
1	频 率	2018-12-28 10:04:09.287	1	98.74 %
1	电 压		0	100.00 %
1	功率因数		0	100.00 %
1	波 动		0	100.00 %
1	闪 变		0	100.00 %
1	不平衡度		0	100.00 %

ESC 返回 与 标签页 10:04:10
2018-12-28

1.11. “基本参数”

“基本参数”包含“通信参数”、“通道参数”和“系统参数”三个标签页，“←”、“→”键切换。如之前没有登录，则需要用户登录，在密码输入处按 F2 弹出数字键盘，输入密码（默认用户“Operator”默认密码“11111”）。

在设置界面中“↑”、“↓”键切换焦点，项目获得焦点后按“F2”键，提示输入密码，输入正确密码，默认 11111，再次按“F2”键，如果是编辑框则弹出输入法窗口，进行输入，“ESC”键隐藏输入法，然后按“Enter”键保存修改结果；如果是下拉框则展开下拉框，“+”键切换选项，“ESC”键收起下拉框，“Enter”键选中，然后再按“Enter”键保存修改结果；

主机地址：485 通讯地址，输入范围：1-255，默认“1”。

波特率：485 通讯速率，选择范围：4800、9600、19200，默认“9600”。

NET-1 通讯设置：网口 1 的参数设置，支持 UDP 和 TCP/IP 通讯方式。

61850 设置：61850 通讯参数设置。

通信参数	通道参数	系统参数
485-1,485-2设置		
主机地址:	1	波特率: 9600
NET-1设置(TCP/UDP)		
本地端口:	1050	远方端口: 1000
本地地址:	192.168.0.178	远方地址: 192.168.5.131
子网掩码:	255.255.255.0	默认网关: 192.168.1.1
61850设置		
61850服务:	Y	统计周期: 1
间谐波集:	间谐波组	事件类型: 百分比
启用密钥:	N	数据时间: 系统时间
ESC 返回 ⇌ 标签页 ↓ 项目 F2 编辑		
16:18:41 2018-12-19		

电压变比：一次电压比二次电压的值，默认“0001”，即测量电压显示为二次值。

电流变比：一次电流比二次电流的值，默认“0001”，即测量电流显示为二次值。

额定电压：二次测量额定电压，有“57.7”、“100”两选项。默认为“57.7”。

接线方式：有“三相四线”、“三相三线”两个选项。默认为“三相四线”。

对应电压：表示测量的电流通道相对应的电压通道。

是否告警：对外继电器接点是否根据越限参数的设置对外输出，有“Y”、“N”两个选项。默认

为“Y”，即当有越限时越限指示灯亮，而对外继电器接点输出。

越限次数：连续越限多少次输出报警。

下限阈值：电压暂降事件记录的百分比。默认为 90%。

上限阈值：电压暂升事件记录的百分比。默认为 110%。

中断阈值：电压中断事件记录的有效值。默认为 100

通信参数	通道参数	系统参数
电压变比:	<input type="text" value="350"/>	母线等级: <input type="text" value="35kV"/>
电流变比:	<input type="text" value="1"/>	基准短路容量(MVA): <input type="text" value="250"/>
额定电压:	<input type="text" value="57.7"/>	最小短路容量(MVA): <input type="text" value="60"/>
接线方式:	<input type="text" value="三相四线"/>	用户短路容量(MVA): <input type="text" value="1"/>
对应电压:	<input type="text" value="1"/>	供电设备容量(MVA): <input type="text" value="1"/>
是否告警:	<input type="text" value="Y"/>	
是否跳闸:	<input type="text" value="Y"/>	(控制逻辑为用户侧)
越限次数:	<input type="text" value="1"/>	
下限阈值:	<input type="text" value="90"/> (70~99)	
上限阈值:	<input type="text" value="110"/> (101~130)	
中断阈值:	<input type="text" value="10"/> (0~150,1/10系数对应0~15V)	

ESC 返回 ⇌ 标签页 ↕ 项目 F2 编辑 16:19:34
2018-12-19

通信参数	通道参数	系统参数
基本设置		
通道数:	<input type="text" value="1"/>	通讯认证: <input type="text" value="N"/>
PQD服务:	<input type="text" value="Y"/>	逻辑服务: <input type="text" value="N"/>
逻辑地址:	<input type="text" value="192.168.0.162"/>	逻辑端口: <input type="text" value="8000"/>
存储设置		
日志文件(kb):	<input type="text" value="100"/>	事件条数: <input type="text" value="1000"/>
对时设置		
对时类型:	<input type="text" value="B码脉冲对时"/>	对时周期: <input type="text" value="1"/>
校正方式:	<input type="text" value="向上偏移"/>	微妙偏移: <input type="text" value="0"/>
设置时钟:	<input type="text" value="2018-12-19 16:18:32"/>	

ESC 返回 ⇌ 标签页 ↕ 项目 F2 编辑 16:20:03
2018-12-19

1.12. “定值参数”

在主界面选择“定值参数”按“Enter”进入“定值参数”显示界面，如之前没有登录，则需要用户登录，在密码输入处按 F2 弹出数字键盘，输入密码（默认用户“Operator”默认密码“11111”），按“ESC”返回主界面。

在设置界面中“↑”、“↓”键切换焦点，项目获得焦点后按“F2”键，提示输入密码，输入正确密码，默认 11111，再次按“F2”键，如果是编辑框则弹出输入法窗口，进行输入，“ESC”键隐藏输入法，然后按“Enter”键保存修改结果；如果是下拉框则展开下拉框，“+”键切换选项，“ESC”键收起下拉框，“Enter”键选中，然后再按“Enter”键保存修改结果；

定值参数			
频率下限(Hz)	40.0-50.0	49.79	00.00
频率上限(Hz)	50.0-60.0	50.02	00.00
电压偏差下限(%)	0.0-10.0	00.00	00.00
电压偏差上限(%)	0.0-10.0	00.00	00.00
功率因数	0.0-1.0	00.94	00.00
电压变动(%)	0.0-20.0	02.00	00.00
电压短闪变	0.0-10.0	00.00	00.00
电压长闪变	0.0-10.0	00.00	00.00
三相电压不平衡度(%)	0.0-99.99	00.00	00.00
三相电流不平衡度(%)	0.0-99.99	00.00	00.00
谐波电压总畸变率(%)	0.0-100.0	03.00	00.00
偶次谐波电压含有率	0.0-100.0	03.00	00.00

定值参数设置内容如下：

项目	范围（报警）	默认值
频率下限	40.00~50.00	0.00
频率上限	50.00~60.00	0.00
电压偏差下限	0.00~10.00	0.00
电压偏差上限	0.00~10.00	0.00
功率因数	0.00~1.00	0.00
电压变动	0.00~20.00	0.00

电压短闪变	0.00~10.00	0.00
电压长闪变	0.00~10.00	0.00
三相电压不平衡度	0.00~99.99	0.00
三相电流不平衡度	0.00~99.99	0.00
谐波电压总畸变率	0.00~100.00	0.00
偶次谐波电压含有率	0.00~100.00	0.00
奇次谐波电压含有率	0.00~100.00	0.00
2次谐波电流上限(A)	0.00~100.00	0.00
3次谐波电流上限(A)	0.00~100.00	0.00
⋮	⋮	⋮
25次谐波电流上限(A)	0.00~100.00	0.00

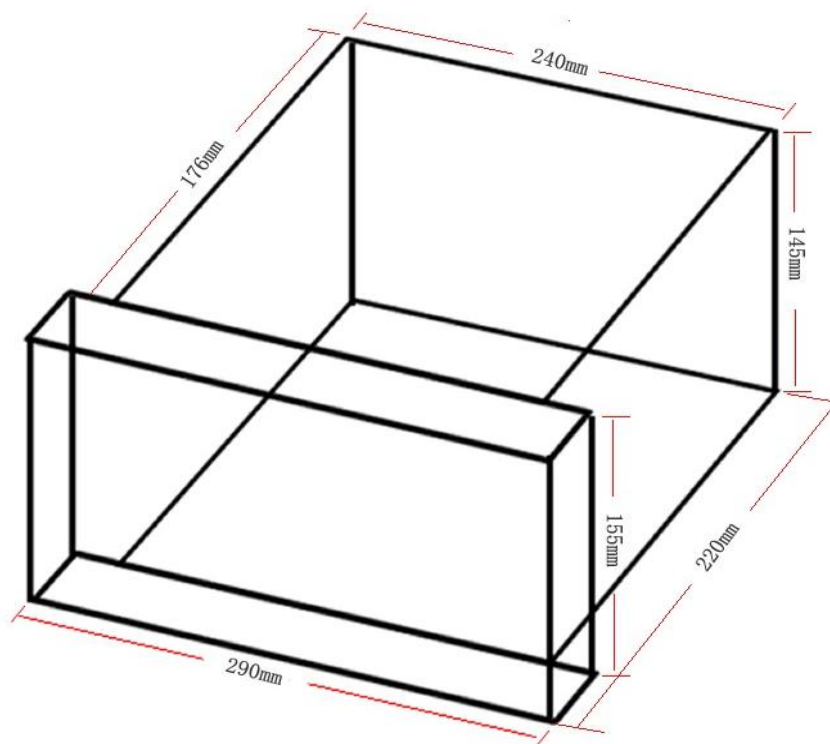
1.13. “系统信息”

在主界面选择“系统信息”按“Enter”进入“系统信息”显示界面，按“ESC”返回主界面。

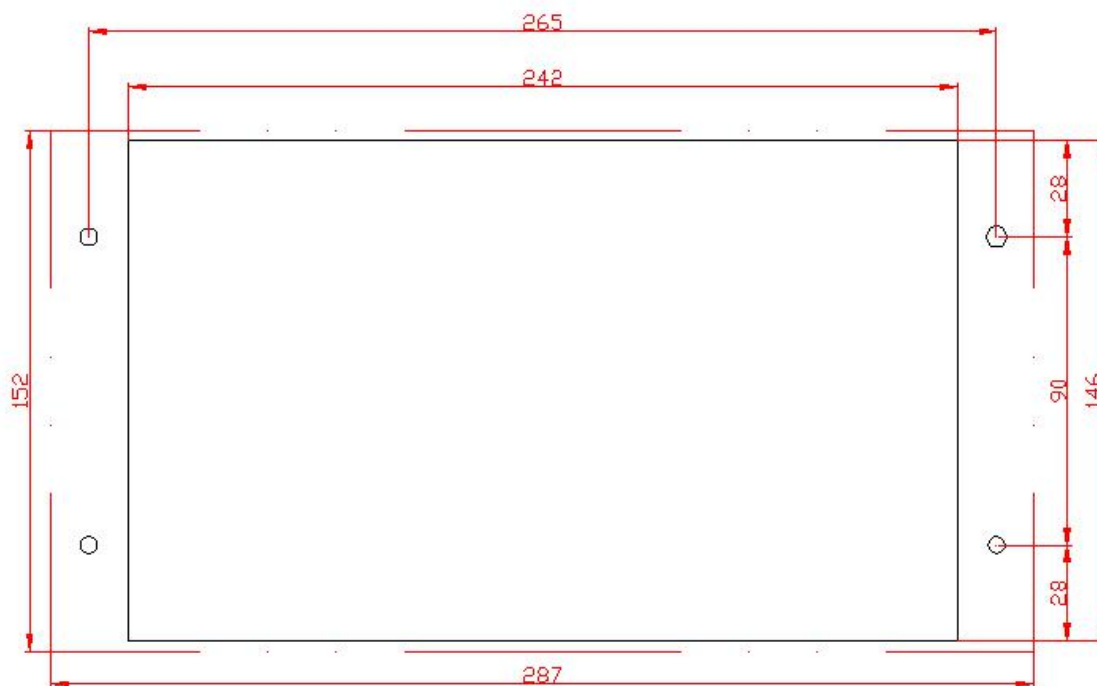


三、产品安装及接线

1、安装尺寸示意

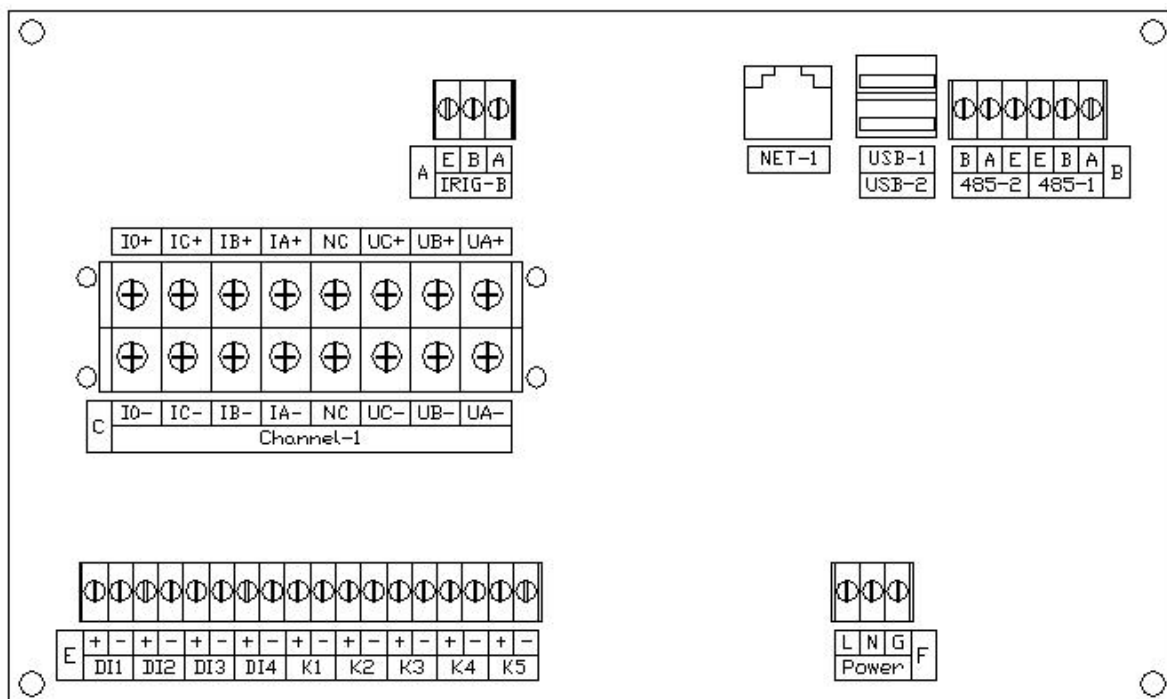


KDZD335F 电能质量监测装置外形尺寸示意图

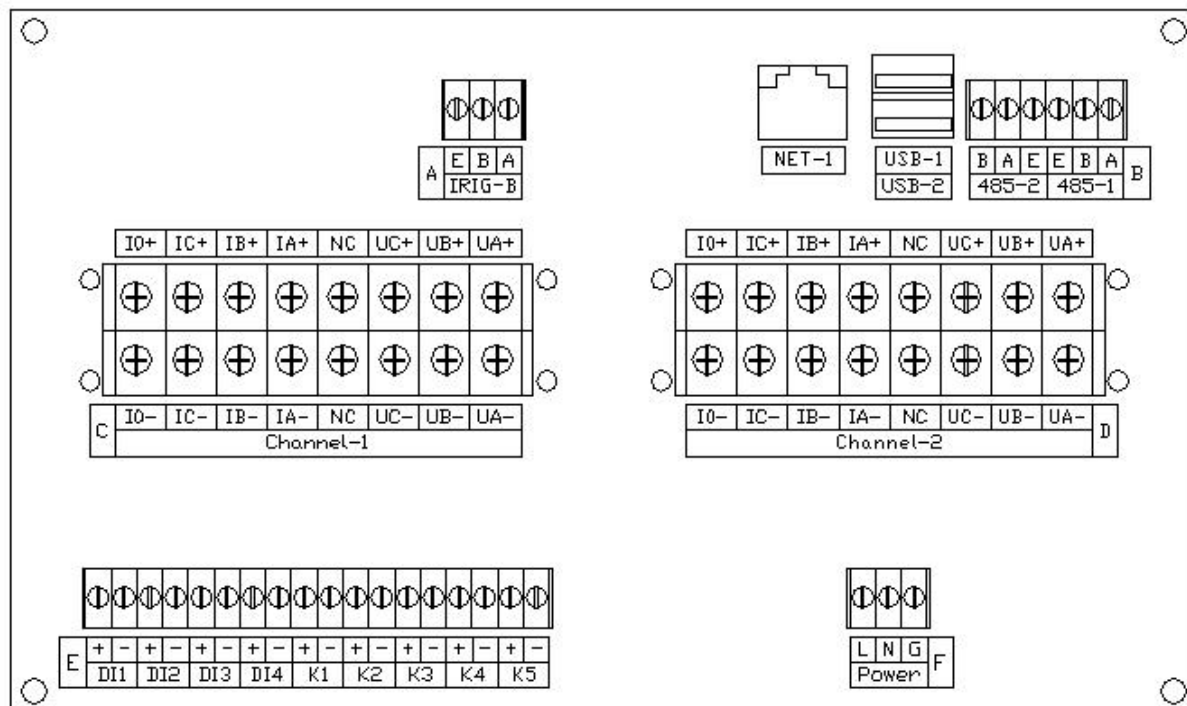


KDZD335F 电能质量监测装置安装开孔尺寸图

2、装置背板端子图示意



KDZD335F 电能质量监测装置背板端子图及应用示意（单通道）



KDZD335F 电能质量监测装置背板端子图及应用示意（双通道）

A 端子为 B 码对时接口。

B 端子为 RS485 通讯接口。

C 端子为 1 通道电压、电流信号采集端子。

D 端子为 2 通道电压、电流信号采集端子（单通装置无此端子）。

U (A+、B+、C+) 为电压输入，U (A-、B-、C-) 为电压 U_n 输出，

I (A+、B+、C+) 为电流输入，I (A-、B-、C-) 为电流输出。

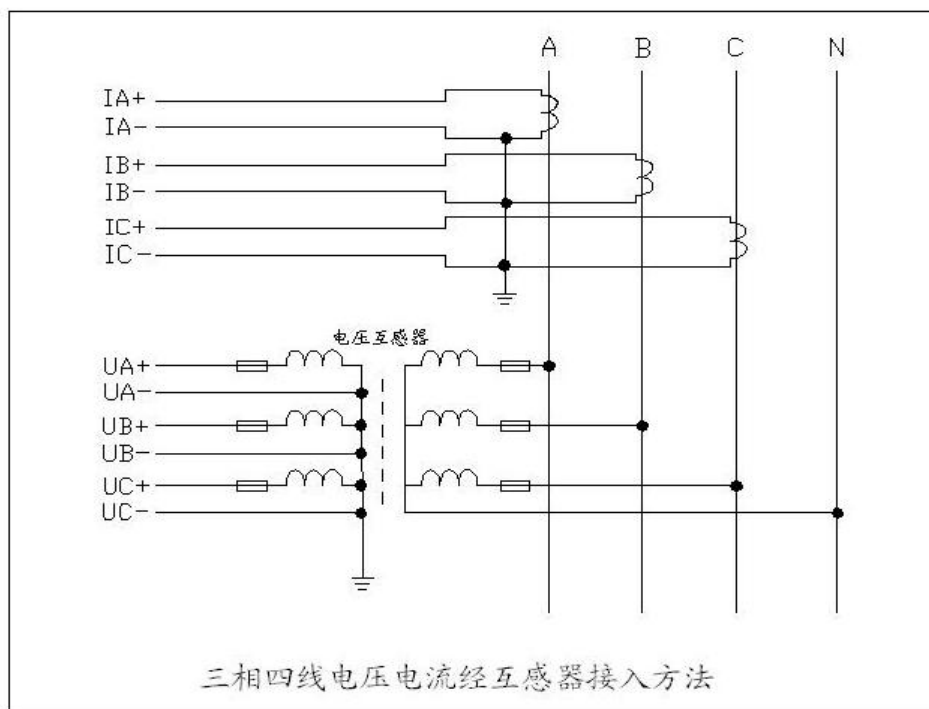
E 端子为开入、开出端子，共 5 对开出继电器报警接点。继电器接点定义如下：

名称	定义	名称	定义	名称	定义	名称	定义
D1+	开关量 1 输入	D2+	开关量 2 输入	D3+	开关量 3 输入	D4+	开关量 4 输入
D1-		D2-		D3-		D4-	
K1+	1 通道报警输出	K2+	1 通道报警输出	K3+	2 通道报警输出	K4+	2 通道报警输出
K1-	(一级)	K2-	(二级)	K3-	(一级)	K4-	(二级)
K5+	失电报警输出						
K5-							

F 端子为工作电源端，L/+、N/-、G 为工作电源端子（交直流两用电源）。

3、现场接线

电能质量监测推荐三相四线电压电流经互感器接入方法，三相四线按下图方式进行接线：



三相四线电压电流经互感器接入方法

四、维护与维修

维护

- ◆本仪器的显示屏为液晶屏，请勿用力按压或用锐器擦划。
- ◆本仪器属精密测量设备，请勿摔碰。

保修期

从用户购买之日起，提供为期一年的保修服务，保修责任：

- ◆确由厂家制造的原因导致仪器工作不正常或不能工作；
- ◆仪器在正常使用情况下损坏；
- ◆厂家按照合同要求履行异地交货时由运输过程导致的损坏。

质保卡是用户获得保修服务的凭证，请妥善保存。

凡以下原因造成的损坏，不在保修之列：

- ◆用户未按要求对仪器保养和维护；
- ◆仪器运行环境和条件不符合本手册的规定；
- ◆未被授权的维修和拆装。

维修

- ◆若仪器在保修期外出现故障，本公司亦给予维修；
- ◆如维修需在厂家进行，请按照再包装要求将仪器包装好后进行运输。
- ◆尽量使用原包装箱及包装材料。由于包装不当导致仪器在运输过程中损坏由用户负责；
- ◆若在保修期内，需提供质保卡备查；
- ◆请详细描述故障现象并随仪器一并提供。

五、产品处置

对于本公司提供给客户产品，生命使用周期结束，本公司不负责回收处置，告知客户在对产品处置过程中交相关部门进行合理处置。

本公司尽量保证说明书的解释与实际产品相符，由于设备不断升级，本说明书中内容如有与设备存在微小差别，不再另行通知，敬请谅解。

附录：国标限值

频率	49.8Hz~50.2Hz
长闪变	>110kv 时 0.8, ≤110kv 时 1
负序电压不平衡度	不超过 2%，短时不超过 4%
供电电压允许偏差	35KV 及以上供电电压正，负偏差的绝对值之和不超过额定电压的 10%。(如供电电压上下偏差同号(均为正或负)时，以较大的偏差绝对值作为衡量依据)
	10KV 及以下三相供电电压允许偏差为额定电压的±7%
	220V 单相供电电压允许偏差为额定电压的-10%~7%

公用电网谐波电压（相电压）限值表

电网 标称电压 KV	电压 总谐波畸变率%	各次谐波电压含有率%	
		奇次	偶次
0.38	5.0	4.0	2.0
6	4.0	3.2	1.6
10			
35	3.0	2.4	1.2
66			
110	2.0	1.6	0.8

最小短路容量等于基准短路容量时的谐波电流允许值（2-13 次谐波）

标称 电压 KV	短路 容量 MVA	谐波次数及谐波电流允许值 A											
		2	3	4	5	6	7	8	9	10	11	12	13
0.38	10	78	62	39	62	26	44	19	21	16	28	13	24
6	100	43	34	21	34	14	24	11	11	8.5	16	7.1	13
10	100	26	20	13	20	8.5	15	6.4	6.8	5.1	9.3	4.3	7.9
35	250	15	12	7.7	12	5.1	8.8	3.8	4.1	3.1	5.6	2.6	4.7
66	500	16	13	8.1	13	5.4	9.3	4.1	4.3	3.3	5.9	2.7	5.0
110	750	12	9.6	6.0	9.6	4.0	6.8	3.0	3.2	2.4	4.3	2.0	3.7

最小短路容量等于基准短路容量时的谐波电流允许值（14-25 次谐波）

标称 电压 KV	短路 容量 MVA	谐波次数及谐波电流允许值 A												
		14	15	16	17	18	19	20	21	22	23	24	25	
0.38	10	11	12	9.7	18	8.6	16	7.8	8.9	7.1	14	6.5	12	
6	100	6.1	6.8	5.3	10	4.7	9.0	4.3	4.9	3.9	7.4	3.6	6.8	
10	100	3.7	4.1	3.2	6.0	2.8	5.4	2.6	2.9	2.3	4.5	2.1	4.1	
35	250	2.2	2.5	1.9	3.6	1.7	3.2	1.5	1.8	1.4	2.7	1.3	2.5	
66	500	2.3	2.6	2.0	3.8	1.8	3.4	1.6	1.9	1.5	2.8	1.4	2.6	
110	750	1.7	1.9	1.5	2.8	1.3	2.5	1.2	1.4	1.1	2.1	1.0	1.9	

注：220KV 基准短路容量取 2000MVA。